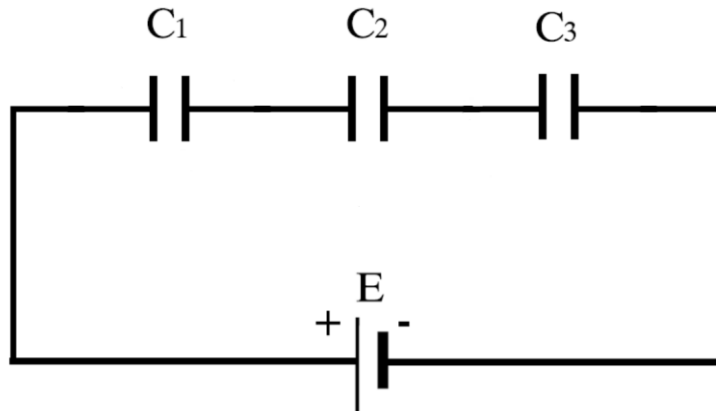


ΘΕΜΑ 4^ο

Τρεις πυκνωτές χωρητικότητας $C_1=6\mu\text{F}$, $C_2=3\mu\text{F}$ και $C_3=2\mu\text{F}$ συνδέονται σε σειρά σε πηγή πολικής τάσης $U=12\text{V}$. Να υπολογιστούν:



4.1 Η ισοδύναμη χωρητικότητα $C_{\text{ολ}}$ του κυκλώματος.

Μονάδες 9

4.2 Τα επιμέρους φορτία Q_1 , Q_2 και Q_3 των πυκνωτών χωρητικότητας C_1 , C_2 και C_3 αντίστοιχα, καθώς και το συνολικό φορτίο $Q_{\text{ολ}}$ των τριών πυκνωτών.

Μονάδες 7

4.3 Οι τάσεις U_1 , U_2 και U_3 στα άκρα των πυκνωτών χωρητικότητας C_1 , C_2 και C_3 αντίστοιχα.

Μονάδες 9