

Θέμα 2^ο

2.1 Ποια από τις λογικές πύλες αντιπροσωπεύεται από τον παρακάτω πίνακα αλήθειας;

A	B	Y
0	0	1
0	1	0
1	0	0
1	1	0

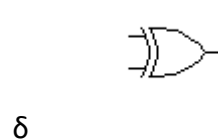
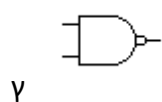
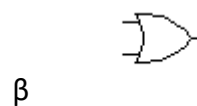
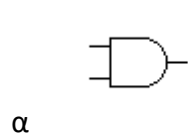
- α. OR
- β. NOR
- γ. AND
- δ. NAND

Επιλέξτε μια απάντηση.

Μονάδες 5

2.2 Ο παρακάτω πίνακας αλήθειας αντιπροσωπεύει την πύλη:

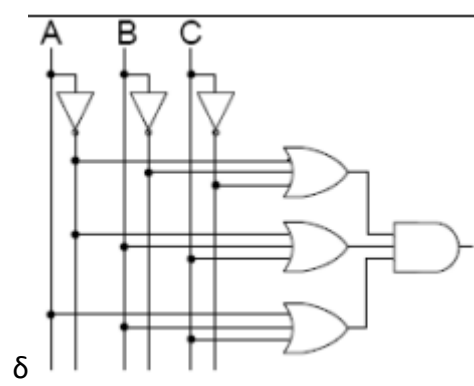
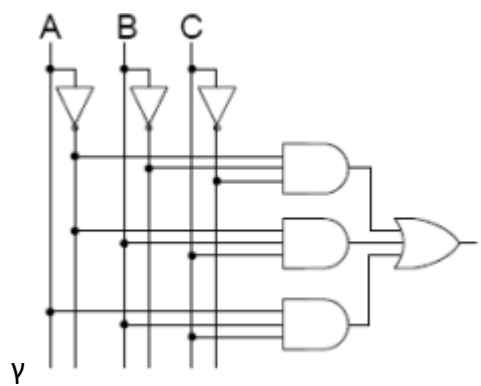
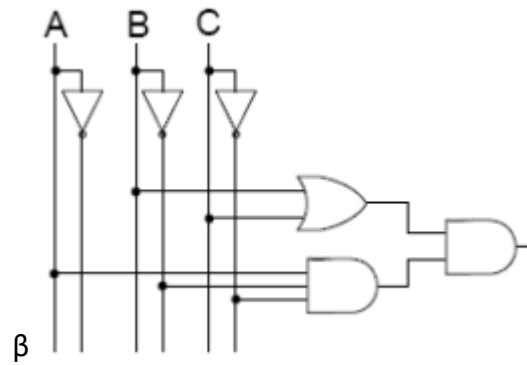
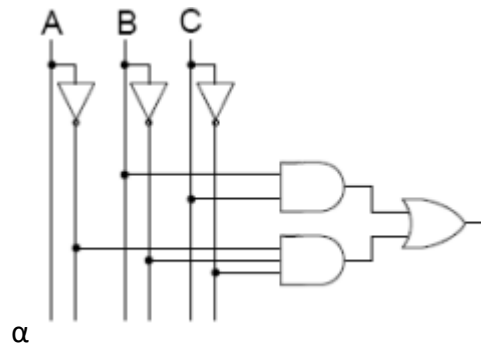
A	B	Y
0	0	1
0	1	1
1	0	1
1	1	0



Επιλέξτε μια απάντηση.

Μονάδες 5

2.3 Η λογικής συνάρτησης $Y = \overline{\overline{A}BC} + \overline{A}BC + ABC$ αντιπροσωπεύεται από το ακόλουθο ψηφιακό κύκλωμα



Επιλέξτε μια απάντηση.

Μονάδες 15